

## Биметаллический радиатор ТЕПЛОПРИБОР BR1



### Дизайн

В разработке дизайна радиатора принимали участие ведущие отраслевые специалисты России и лучшие студии промышленного дизайна Италии. Плавность, изящество и элегантность каждой линии добавит индивидуальности любому интерьеру. А безукоризненная отделка поверхности позволит оценить высочайший уровень качества.

### Надежность и качество

В производстве радиаторов BR1 используются самые передовые европейские и отечественные материалы. Новейшее оборудование и многоуровневый контроль всех этапов производства позволяют выпускать высококлассную продукцию.

Застраховано «Ингосстрах»

### Производство

Все радиаторы модели ТЕПЛОПРИБОР BR1 производятся на предприятии СНПО «Теплоприбор» (Владимирская область) - одном из самых современных предприятий Европы по производству секционных радиаторов.



Гарантия — 15 лет

## Биметаллический радиатор ТЕПЛОПРИБОР BR1



Биметаллический радиатор ТЕПЛОПРИБОР BR1 500/350 является классическим образцом биметаллического радиатора с полностью стальным сердечником, определяющим прочность и идеальные антикоррозийные свойства

### Технические характеристики

Рабочее давление — 20 атм.

Испытательное давление — 30 атм.

Максимальная температура теплоносителя — 110 °С

### Конструкция

Стальной каркас придает особую прочность конструкции:

- вертикального коллектора - 18мм

- Толщина стенки вертикального коллектора - 2,0 мм

- горизонтального коллектора - 38 мм

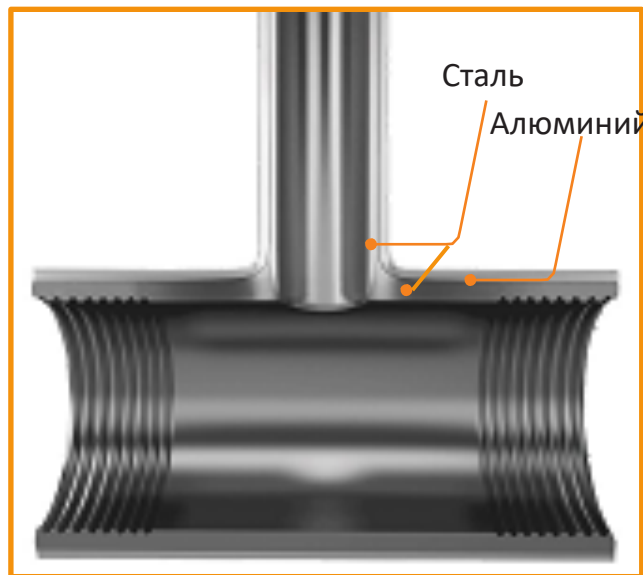
- Толщина стенки горизонтального коллектора - 3,2 мм

Высокотехнологичная конструкция замка секции обеспечивает герметичное и долговечное соединение. Дополнительные конвективные ребра увеличивают теплоотдачу. Радиаторы ТЕПЛОПРИБОР BR1-500/350 выпускаются с количеством секций от 3 до 15.

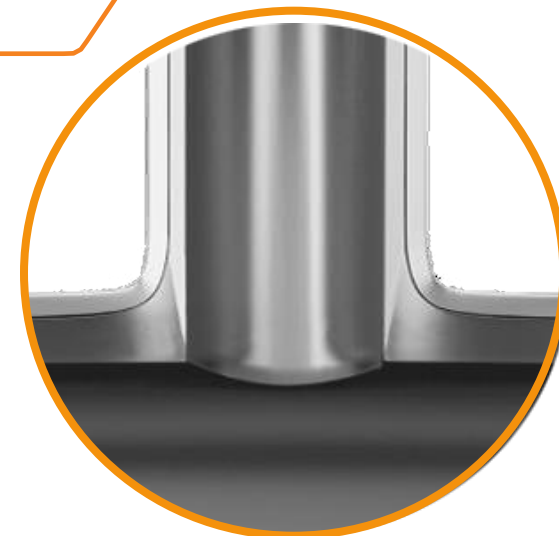
# Биметаллический радиатор



## Биметаллический радиатор нового поколения



СТАЛЬНОЙ КОЛЛЕКТОР  
ТЕПЛОПРИБОР BR-1



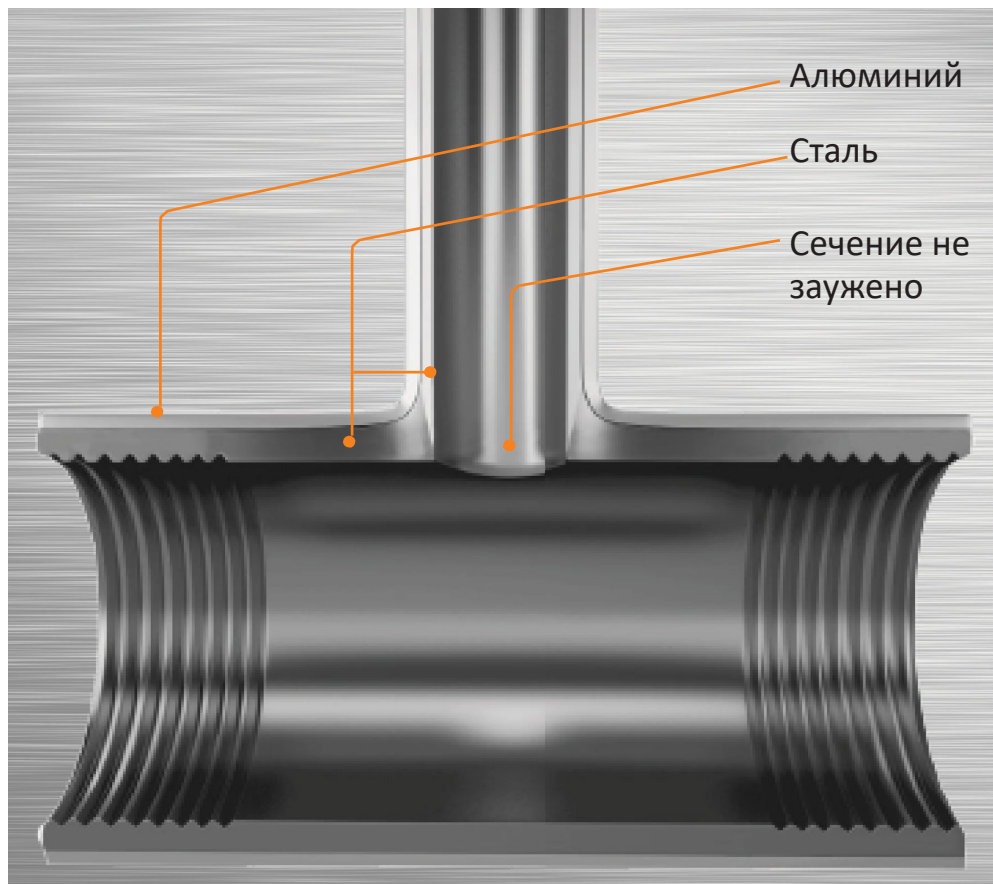
ПОЛНОСТЬЮ СТАЛЬНОЙ КОЛЛЕКТОР  
НОВОГО ПОКОЛЕНИЯ

- Изготавливаются и свариваются вместе два горизонтальных и один вертикальный стальные коллекторы
- Заготовка заливается алюминиевым сплавом под высоким давлением
- 100% проходимость теплоносителя
- Проходное сечение не заужается

# Биметаллический радиатор ТЕПЛОПРИБОР BR1



Полностью стальной коллектор  
нового поколения

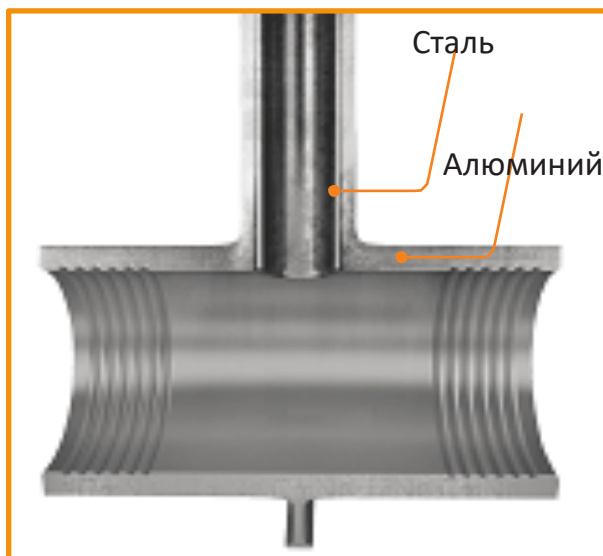


	Вертикального	Горизонтального
Диаметр коллектора	18,0 мм	38,0 мм
Толщина стенки коллектора	2,0 мм	3,2 мм

## Полубиметаллический радиатор



### Алюминиевый радиатор с вертикальной стальной трубкой



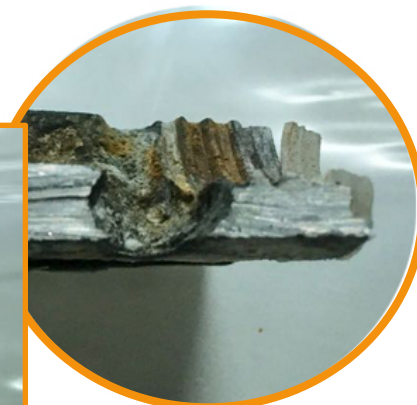
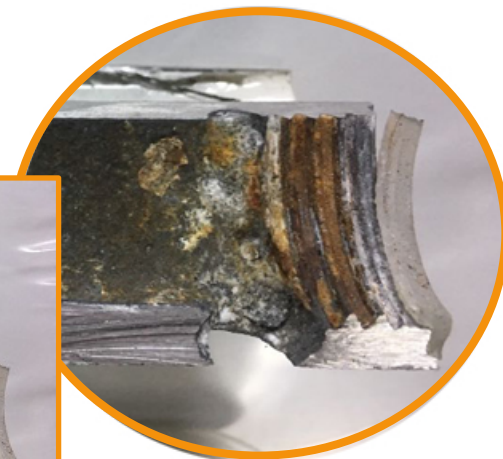
1. Требования при эксплуатации как к алюминиевому радиатору (показатель  $pH=7-8$ ), а не как к биметаллическому радиатору (показатель  $pH=6,5-9$ )
2. В процессе эксплуатации возможно проникновения теплоносителя между сталью и алюминием в вертикальном канале, что приводит к коррозии и отслолке материала
3. Есть контакт алюминия с теплоносителем – присутствуют все проблемы, связанные с водородом

## Недостатки полубиметаллических радиаторов



Примеры разрушение алюминия в результате коррозии от выделения водорода из теплоносителя в полубиметаллических радиаторах

**Срок эксплуатации 7 лет**

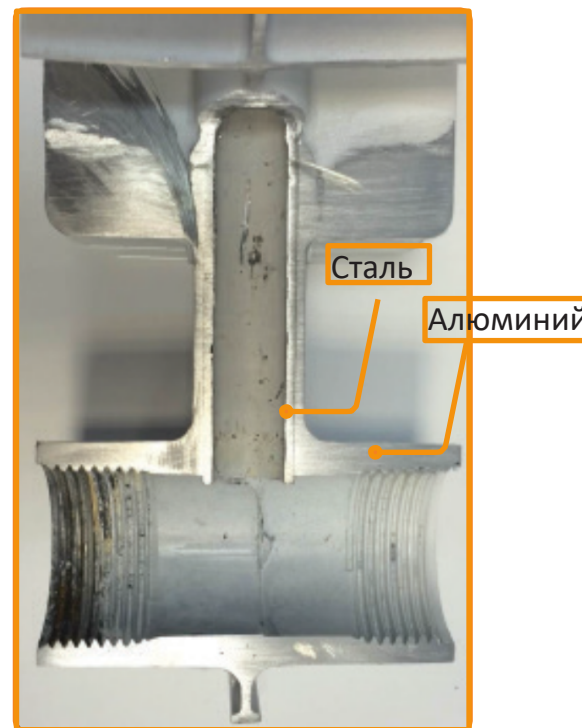


## Недостатки полубиметаллических радиаторов



В связи с тем, что горизонтальные коллекторы в полубиметаллических радиаторах выполнены из алюминия, к ним предъявляются требования при эксплуатации как к алюминиевым радиаторам :

1. Требования к теплоносителю: алюминиевые радиаторы - (показатель pH=7-8), биметаллические радиаторы (показатель pH=6,5-9)
2. В процессе эксплуатации возможно проникновения теплоносителя между сталью и алюминием, что приводит к коррозии и отслоке материала
3. Есть контакт алюминия с теплоносителем – присутствуют все проблемы, связанные с водородом



## ВЫВОД

### Биметаллический радиатор



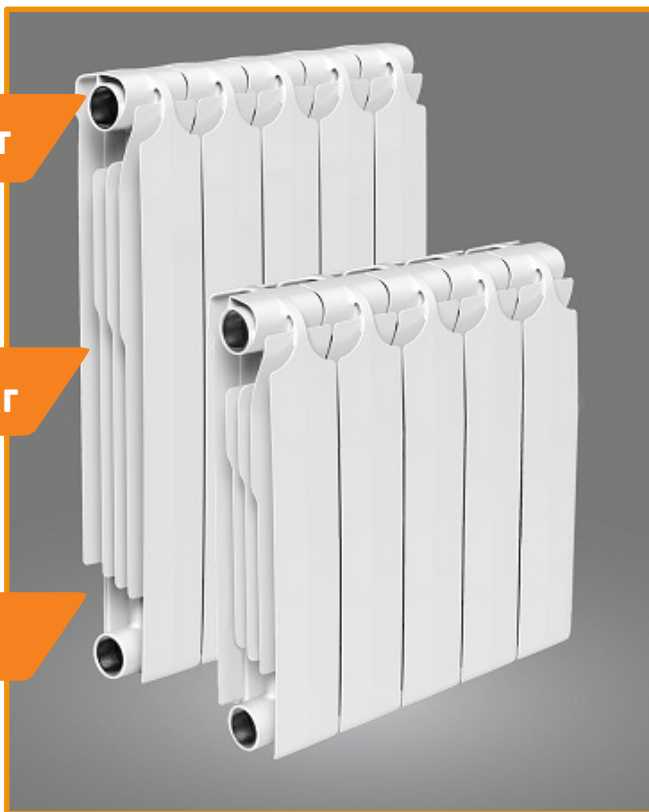
В централизованной системе отопления рекомендуется к применению только полностью биметаллические радиаторы.

#### Биметаллический радиатор Теплоприбор BR-1 500/350

185/134 Вт

1,94/1,54 Кг

0,21/0,17 л

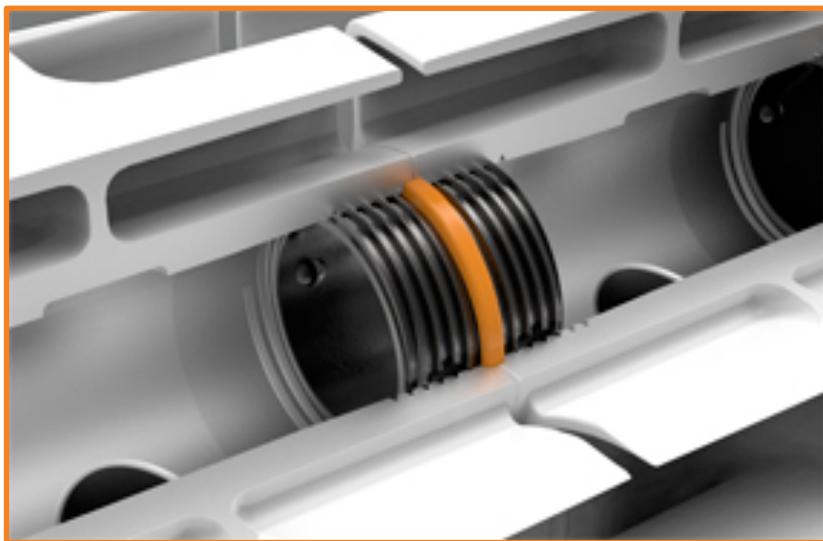




## ЗАВОДСКАЯ ПРОКЛАДКА — ЭЛАСТОМЕР НА ОСНОВЕ ТЕРМОСТОЙКИХ КАУЧУКОВ



Радиаторы ТЕПЛОПРИБОР BR1 и AR1 комплектуются кадмированными  
ниппелями и прокладками из термостойкого эластомера EPDM типа O-ring





Для монтажа радиаторов Теплоприбор используются оригинальные комплектующие (универсальные комплекты для подключения)



Состав комплекта:

- переходники 1x1/2 " или 1x3/4 " (2левых, 2 правых)
- заглушка 1/2 " или 3/4 "
- воздушный клапан 1/2 " или 3/4 "
- ключ для воздушного клапана
- кронштейны с анкетным дюбелем 3 шт.

Для напольного крепления используют специальные регулируемые кронштейны



100% ГАРАНТИЯ ЗАЯВЛЕННЫХ  
ТЕХНИЧЕСКИХ ХАРАКТЕРИСТИК



СИСТЕМА СЕРТИФИКАЦИИ ГОСТ Р  
ФЕДЕРАЛЬНОЕ АГЕНТСТВО ПО ТЕХНИЧЕСКОМУ РЕГУЛИРОВАНИЮ И МЕТРОЛОГИИ

**СЕРТИФИКАТ СООТВЕТСТВИЯ**

№ РОСС RU.АГ79.Н09631  
Срок действия с 17.07.2015 по 16.07.2018  
№ 1948624

ОРГАН ПО СЕРТИФИКАЦИИ рег. № РОСС RU.0001.11АГ79 Орган по сертификации продукции ООО "Ремсервис", 117630, Россия, город Москва, ул. Академика Челомея, дом 3, корп. 1. Телефон 4955048938, факс 4955048938.

ПРОДУКЦИЯ Радиаторы систем отопления биметаллические ТЕПЛОПРИБОР (ТЕПЛОПРИБОР), модели: ВР1-500, ВР1-350, ВР1-300, ВР1-200. Радиаторы систем отопления алюминиевые ТЕПЛОПРИБОР (ТЕПЛОПРИБОР), модели: АР1-500, АР1-350, АР1-300, АР1-200. ТУ 4935-001-6347950-2014. Серийный выпуск. код ОК 005 (ОКП): 49 3500


СООТВЕТСТВУЕТ ТРЕБОВАНИЯМ НОРМАТИВНЫХ ДОКУМЕНТОВ ГОСТ 31311-2005 код ТН ВЭД России: 7615 20 000 0

ИЗГОТОВИТЕЛЬ ООО Ставропольское Научно-производственное объединение «Теплоприбор». Адрес: 601220, Российская Федерация, Владимирская обл., Собинский р-н., Старово пгт., Октябрьская ул., д.118. Телефон 8 (49242) 5-19-80.

СЕРТИФИКАТ ВЫДАН ООО Ставропольское Научно-производственное объединение «Теплоприбор» ОГРН: 1103335000471. Адрес: 601220, Российская Федерация, Владимирская обл., Собинский р-н., Старово пгт., Октябрьская ул., д.118. Телефон 8 (49242) 5-19-80.

НА ОСНОВАНИИ протокола № 11840-252-196/Р от 16.07.2015 года. Испытательной лаборатории Общества с ограниченной ответственностью "Ремсервис", аттестат аккредитации регистрационный № РОСС RU.0001.21АВ80 срок действия с 21.10.2011 по 21.10.2016 года

ДОПОЛНИТЕЛЬНАЯ ИНФОРМАЦИЯ Схема сертификации: 3.

 Руководитель органа Г.Л. Джиндзин  
Эксперт А.Е. Бужанский

Сертификат не применяется при обязательной сертификации

ВСЕ ТЕХНИЧЕСКИЕ ХАРАКТЕРИСТИКИ РАДИАТОРОВ  
ТЕПЛОПРИБОР ПОДТВЕРЖДЕНЫ АВТОРИТЕТНЫМИ  
СЕРТИФИКАЦИОННЫМИ АГЕНСТВАМИ

# ПОВЫШЕННЫЙ СРОК ГАРАНТИИ



Безопасные оцинкованные радиаторы **Теплоприбор модель BR1-600** предназначены для применения в системах водного отопления жилых, административных и общественных зданий. Работают в сухом режиме в антифризных и антикоррозийных системах, а также в системах с применением дистиллированной воды. Работают в режиме «сухой ход». Выпускаются с покрытием для долговечности установка радиаторы в наиболее агрессивных системах отопления.

Радиаторы имеют Сертификат Соответствия.



**BR1-500**

Модель	Глубина, мм	Высота, мм	Ширина, мм	Минимальное давление, МПа	Высота, м	Объем, л	Температура, °С
BR1-500	90	501	80	0,03	1,94	0,21	190°

### Транспортировка и хранение

1. При транспортировке и хранении радиаторов необходимо предохранять поверхность лакокрасочного покрытия, которое может повредиться при повреждении упаковки.

2. После установки и до начала эксплуатации радиатор должен находиться в упаковке.

Важней! Пользователи не несут ответственности за повреждения радиатора при неправильной транспортировке и хранении.

### Монтаж радиатора

**ВАЖНО!** Перед установкой радиатора уточняйте параметры системы отопления у застройщика (давление, температуру и тип теплоносителя).

1. При монтаже и на время эксплуатации в случае необходимости инсталляция по монтажу.

2. Любые работы (установка или замена отключенных радиаторов, замена регулировочной арматуры и т.д.) должны соответствовать техническим нормативам и требованиям к эксплуатации и обслуживанию систем отопления.

3. Монтаж радиатора должен осуществляться квалифицированными специалистами организации в соответствии со строительными нормами и правилами, действующими в РФ.

### Гарантия качества

Исполнитель несет ответственность за соответствие радиатора требованиям безопасности при условии соблюдения потребителем правил транспортировки, хранения, монтажа и эксплуатации радиатора.

Гарантия не распространяется на радиаторы, установленные с нарушением правил монтажа и эксплуатации и в случае использования не оригинальных комплектующих и/или комплектующих при монтаже радиатора.

### Гарантийное обслуживание

Гарантийный срок эксплуатации радиатора **Теплоприбор BR1-600** - 15 лет со дня продажи.

В случае обнаружения дефекта по вине изготовителя в течение гарантийного периода (начиная со дня продажи) радиатор подлежит замене организацией-производителем.

Примечание по качеству радиатора применяется от покупателя при предъявлении следующего документа:

1. Заполненный и подписанный потребителем документ, подтверждающий наличие дефекта.

2. Документ, подтверждающий покупку радиатора - кассовый, чеки или документ (фото или копию).

3. Книга договора с монтажной организацией по монтажу радиатора с приложением копии лицензии данной организации.

4. Книга учета о вводе радиатора в эксплуатацию с указанием монтажной организации, даты ввода в эксплуатацию и объема заливки теплоносителя.

5. Подтверждение от монтажной организации о выполнении монтажных работ в соответствии с требованиями проекта и нормативных документов.

6. Оригинал технического паспорта радиатора с подписью потребителя.

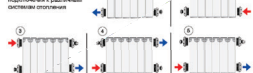
Для максимальной эффективности работы радиаторов - рекомендуется соблюдать следующие условия:

- от пола до низа радиатора - 20-30 мм;
- от стены до задней поверхности радиатора - 30-50 мм;
- от верха радиатора до низа подоконника - не менее 50 мм (см. рис. 3).



### Демонтаж загерметизированного радиатора

Перед демонтажем старого радиатора необходимо полностью перекрыть подачу теплоносителя в систему отопления (отключить радиатор).



Возможны варианты подключения и демонтажа радиатора.

1. При установке радиатора в однотрубной системе отопления перед работами необходимо установить байпас (перемычку).

### Эксплуатация радиатора

В процессе эксплуатации радиатора необходимо соблюдать следующие условия:

1. При эксплуатации безавтоматического радиатора рекомендуется при температуре + 8...9 °С.

2. При допуске режима отключения радиатора на период не более 10 дней.

3. Если эксплуатация и монтаж радиатора должна соответствовать требованиям, приведенным в СО 153-34.20.501-2003 «Правила технической эксплуатации зданий, сооружений и сетей Российской Федерации».

4. При использовании системы загерметизированного радиатора подходить к радиатору запрещается.

**РЕАЛЬНАЯ ГАРАНТИЯ НА РАДИАТОРЫ**

Обязательно для заполнения продавцом

**ГАРАНТИЙНЫЙ ТАЛОН**

Теплоприбор BR1-600 \_\_\_\_\_ серия \_\_\_\_\_

Дата продажи \_\_\_\_\_

Наименование организации \_\_\_\_\_

Подпись продавца \_\_\_\_\_

Обязательно для заполнения покупателем

С условиями гарантии ознакомлен, прочитал и внесу свой вклад \_\_\_\_\_

Дата \_\_\_\_\_ Подпись \_\_\_\_\_

Один паспорт прилагается к каждому прибору и без отмены продавца и покупателя не действителен.

Гарантийное обслуживание выполняется организацией - продавцом.

Телефон сервисной службы \_\_\_\_\_

ООО СНКО «Теплоприбор»

Адрес: 601226, Владимирская обл., Собольский р-н., Ставрово п/п, Октябрьская ул., д.118

Сделано в РОССИИ

Все радиаторы имеют индивидуальный паспорт и гарантийный талон, которые вкладываются в каждую коробку.

Гарантия BR1 — 15 лет

Гарантия AR1 — 10 лет

## ИДЕАЛЬНАЯ УПАКОВКА



### Информация:

- Гарантийный талон вложен в каждый радиатор
- Видна информация по теплоотдаче
- Гарантия для потребителя — все радиаторы застрахованы в «ИНГОССТРАХ»
- В процесс упаковки на тыльную сторону каждого радиатора наносится маркировка, которая содержит информацию о дате и времени изготовления прибора, величине опрессовочного давления и фамилии сотрудников, ответственных за качество. Маркировка наносится несмываемой краской автоматическим промышленным принтером.



### Дизайн:

- Дизайн радиатора видно через термоусадочную пленку

### Количество секций:

Информация о количестве секций радиатора указана на лицевой части и торцах упаковки

