

# Презентация нового продукта от бренда HUBERT



*Настенные газовые котлы с закрытой  
камерой сгорания*





# История развития и становления. ВВЕДЕНИЕ

## ПОСТАВКА КОМПЛЕКТУЮЩИХ

Компания HUBERT MARKETING L.P. была зарегистрирована в 2009 в городе Эдинбург, Шотландия. Главной задачей компании, в этот период, становится производство и осуществление поставок высококачественных комплектующих для газовых котлов и систем водоподготовки на рынок Европы. Основное производство находится в Тайване.



## СБОРКА

Сборка оборудования бренда HUBERT осуществляется в Казахстане, сборочные цеха и линия сборки находятся в г. Алматы, где из комплектующих европейского качества, собираются и тестируются котлы до 100 кВт.





## История развития и становления. ВВЕДЕНИЕ

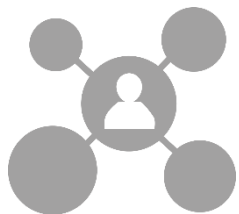
### РАСПРОСТРАНЕНИЕ

Газовые котлы марки HUBERT мощностью от 18 кВт до 50 кВт, прочно зарекомендовали себя на рынке котельного оборудования в категории - настенные газовые котлы. Надёжные, экономичные газовые котлы HUBERT реализуются на всей территории Казахстана, также с 2017 года на территории России.



### СЕРВИСНОЕ ОБСЛУЖИВАНИЕ

Сервисное обслуживание важнейший элемент на рынке отопительного оборудования. На территории Казахстана и России, компания HUBERT имеет авторизованные сервисные центры, с собственным складом запчастей, квалифицированной командой мастеров по обслуживанию оборудования. А также коммерческий отдел по приёму заявок и консультаций.

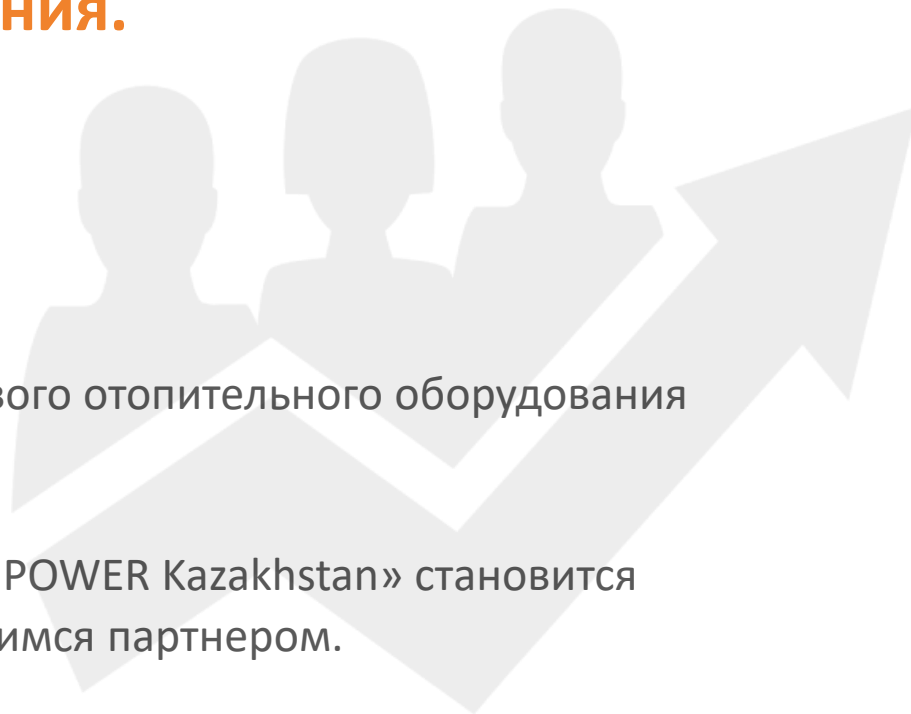




## История развития и становления. ЭТАПЫ

### 2010-2012 г.

- Первые поставки собственного газового отопительного оборудования на рынок СНГ.
- Казахстанская компания ТОО «MULTIPOWER Kazakhstan» становится надежным и динамично развивающимся партнером.
- С 2010 по 2013 г. инженерная группа компаний HUBERT активно работала над адаптацией котельного оборудования к условиям эксплуатации в странах СНГ.
- Сотрудники компании работали в плотном контакте с сервисным центром ТОО «MULTIPOWER Kazakhstan» и вносили изменения в продукцию, совершенствуя качество оборудования, что позволило увеличить гарантийный срок **до 3 лет** и нарастить объемы продаж.





## История развития и становления. ЭТАПЫ

### 2013 г.

- Запуск в Казахстане производства отопительного оборудования и фильтров для очистки воды.
- Компания HUBERT MARKETING L.P. открыла на базе своего партнера ТОО «MULTIPOWER Kazakhstan» производство настенных газовых котлов и фильтров обратного осмоса. В следствии чего:
  - снизились затраты на пошлины и логистику;
  - снизилась себестоимости готовой продукции;
  - увеличилась конкурентоспособность на рынке котельного оборудования.





## История развития и становления. ЭТАПЫ

### 2016 г.

- Собрал статистику гарантийных поломок и отказов продукции, сотрудники компании увидели, что продукция может стать еще более привлекательной для клиентов и предоставили расширенную гарантию сроком до **5 лет**. С этого момента марка HUBERT становится синонимом качества и надежности.

### 2017-2018 г.

- По данным Таможенного управления и статистики, компания становится №2 по продажам отопительного оборудования на рынке Казахстана.
- Реализуется 18 000 газовых котлов.
- Компания ставит перед собой цель - стать номером один по продажам в Казахстане.
- Выход на рынок России. Планомерное развитие продаж в ЮФО. Компания знакомится с условиями российского рынка, налаживает деловые связи. Несмотря на большую конкуренцию, новые модели HUBERT Smart DX и DL начинают пользоваться все большим спросом в РФ.





## История развития и становления. ЭТАПЫ

### 2020-2021 г.

- Компания выводит на рынок водогрейного оборудования, появляется новый водонагреватель с интеллектуальным поддержанием заданной температуры.
- Выход на первое место по продажам газовых котлов в Казахстане, и запуск поставок газовых котлов в Киргизию, Узбекистан и Армению.
- Продано 28 000 котлов.
- Вывод на рынок котла с Wi-Fi модулем и управлением через мобильный телефон.





# Модельный ряд Двухконтурные газовые котлы



Серия DL



Серия DX (Wi-Fi)



Серия DC



Серия DY



AGB 50 DC





## Двухконтурные газовые котлы.

### СЕРИЯ DL



- Закрытая камера сгорания
- Суточное программирование по времени
- Режим зима-лето
- Кол-во контуров - Двухконтурный
- Электронное управление - вся информация отображается на дисплее
- Материал первичного теплообменника - Медь
- Материал вторичного теплообменника - Нержавеющая сталь
- Подключение датчика наружной температуры - Есть
- Подключение комнатного термостата – Есть
- Низкий уровень шума (45 дБ) при работе котла на малой мощности.
- Защита теплообменника от перегрева – выбег насоса после отключения ГВС
- Самозапуск котла после перерыва в электроснабжении
- Циркуляционный насос собственной разработки
- Гидравлическая группа из латуни
- КПД – 93%
- Гарантия 5 лет



18 кВт  
24 кВт  
26 кВт  
30 кВт  
35 кВт



## Двухконтурные газовые котлы.

### СЕРИЯ DX (Wi-Fi)



- Закрытая камера сгорания
- Суточное программирование по времени
- Режим зима-лето
- Кол-во контуров – Двухконтурный
- Два режима отопления – радиатор/теплый пол
- Электронное управление - вся информация отображается на дисплее
- Материал первичного теплообменника - Медь
- Материал вторичного теплообменника - Нержавеющая сталь
- Подключение датчика наружной температуры - Есть
- Подключение комнатного термостата – Есть
- Защита теплообменника от перегрева – выбег насоса после отключения ГВС
- Циркуляционный насос собственной разработки
- Гидравлическая группа из латуни
- Встроенный модуль Wi-Fi
- КПД – 93%
- Гарантия 5 лет




18 кВт  
24 кВт  
30 кВт  
35 кВт



## Двухконтурные газовые котлы.

### СЕРИЯ DC



 | 26 кВт  
30 кВт  
35 кВт

 | 50 кВт

- Закрытая камера сгорания
- Суточное программирования по времени
- Режим зима-лето
- Кол-во контуров – Двухконтурный
- Два режима отопления – радиатор/теплый пол
- Электронное управление - вся информация отображается на дисплее
- Материал первичного теплообменника - Медь
- Материал вторичного теплообменника - Нержавеющая сталь
- Подключение комнатного термостата – Есть
- Защита теплообменника от перегрева – выбег насоса после отключения ГВС
- Циркуляционный насос собственной разработки (2 шт. для модели 50 кВт.)
- Возможность подключения бойлера косвенного нагрева
- Гидравлическая группа из латуни
- КПД – 93%
- Гарантия 5 лет



## Двухконтурные газовые котлы.



### СЕРИЯ DU

- Закрытая камера сгорания
- Суточное программирование по времени
- Режим зима-лето
- Кол-во контуров - Двухконтурный
- Электронное управление - вся информация отображается на дисплее
- Материал первичного теплообменника - Медь
- Материал вторичного теплообменника - Нержавеющая сталь
- Подключение комнатного термостата – Есть
- Гарантированный запуск котла при низком давлении газа (4 мбар)
- Защита теплообменника от перегрева – выбег насоса после отключения ГВС
- Циркуляционный насос собственной разработки
- Гидравлическая группа из латуни
- КПД – 93%
- Гарантия 5 лет



18 кВт  
24 кВт



## Одноконтурные газовые котлы



### СЕРИЯ WL, WLB

- Закрытая камера сгорания
- Суточное программирование по времени
- Два режима отопления радиаторы/тёплый пол
- Кол-во контуров - одноконтурный серии WL, WLB
- Электронное управление - вся информация отображается на дисплее
- Материал первичного теплообменника - Медь
- Самозапуск котла после перерыва в электроснабжении
- Подключение датчика наружной температуры - Есть
- Подключение комнатного термостата – Есть
- Встроенный трехходовой клапан с сервоприводом для подключения бойлера косвенного нагрева – модели WLB, датчик бойлера в комплекте поставки
- Низкий уровень шума (45 дБ) при работе котла на низкой мощности
- Циркуляционный насос собственной разработки
- Гидравлическая группа из латуни
- КПД – 93%
- Гарантия 5 лет



18 кВт  
24 кВт  
26 кВт  
30 кВт  
35 кВт



## Теплообменники



■ Все двухконтурные котлы имеют  
■ *раздельные теплообменники.*

Первичный теплообменник выполнен из меди идеально подходит для работы в модуляционном режиме и обеспечивает минимальный срок службы - **10 лет.**

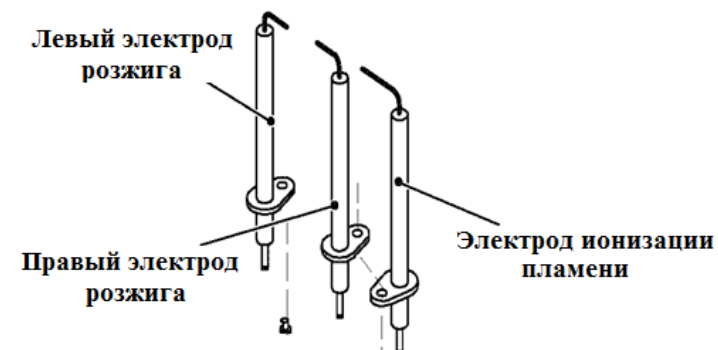
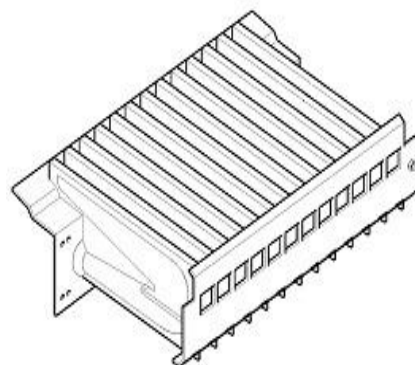
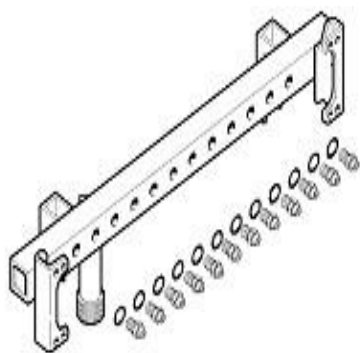
Вторичный теплообменник выполнен из нержавеющей стали 10 и 12 пластин, обладает малой шумностью и высокой производительностью

Циркуляционный насос с валом из керамики повышенной прочности и воздухоотводчиком.



## Горелки. ОСОБЕННОСТИ

- Изменена внутренняя геометрия, для обеспечения меньшего уровня шума.
- Специальные выступы на горелке гарантируют однородность газозвушной смеси при розжиге.
- Два электрода розжига, искровой промежуток 4 мм один электрод ионизации пламени.
- Электроды находятся в передней части камеры сгорания изоляторы из керамики, электроды выполнены из кантала.



## Эксплуатация

*Газовые настенные котлы HUBERT максимально адаптированы к условиям эксплуатации в Российской Федерации и странах СНГ.*

- Гарантированный пуск при минимальном давлении газа 400 Па (4 мбар). Номинальное - 1300 Па (13 мбар).
- Работа блока ГВС при низком давлении воды в системе водоснабжения 0,2 атм. и расходе воды 2,5 литра в минуту.
- Самозапуск котла после перерыва в электроснабжении. Наличие внутренней памяти в котле позволяет сохранить настройки котла.





## Эксплуатация

- Самозапуск котла после перерыва газоснабжения (модель AGB 26 - 35 DC).
- Защита от перегрева отопления и ГВС. После отключения ГВС, насос продолжает работать в течение 1 минуты.
- Открытый доступ к ниппелю расширительного бака.
- Удобство монтажа и обслуживания – открытый доступ ко всем узлам.
- Простое и интуитивное управление.
- Гидравлическая группа во всех котлах выполнена из латуни.



# Спасибо за внимание!

Приглашаем к сотрудничеству партнеров

[www.interma.ru](http://www.interma.ru)

